

E-M-M-A GmbH

- > 30 Jahre Praxis und Erfahrung
- > kundenbezogen und unternehmergeführt
- > eigene Montage und gut sortiertes, umfangreiches Lager
- > professionell und hoch motiviert
- > mit langjährigen Kundenbeziehungen
- > mit Referenzen und Empfehlungen

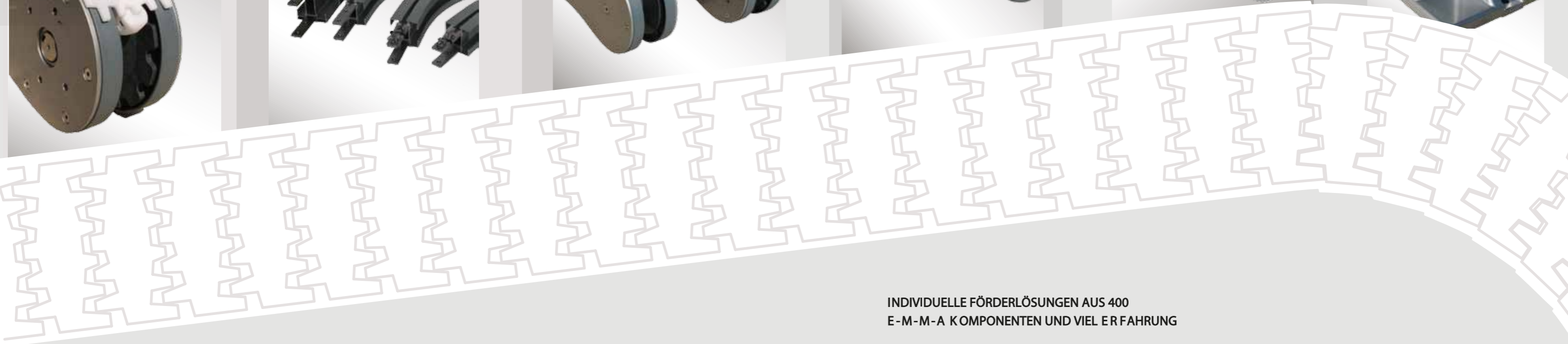
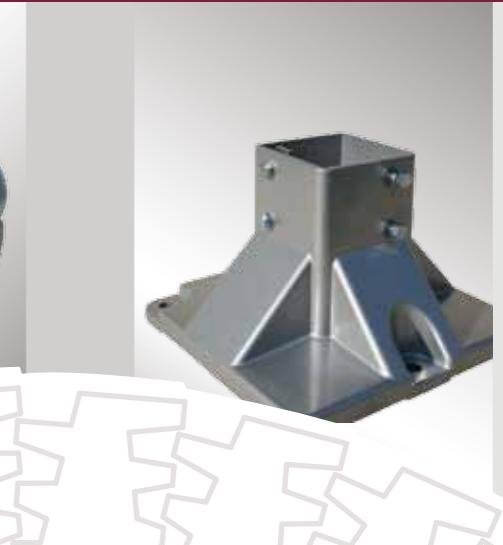
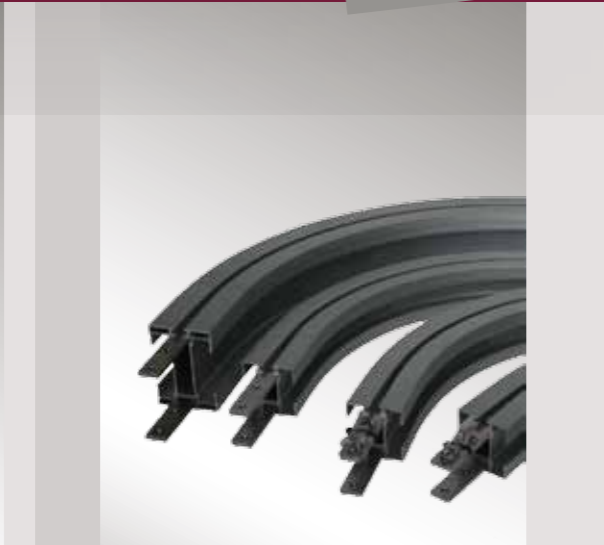


E-M-M-A Typ	Produktdaten			Daten des Fördersystems		
	Produktbreite (mm)	Max. Produktgewicht (Horizontaltransport) (kg)	Max. Produktgewicht (Vertikaltransport) (kg)	Maximallast auf dem Förderer (kg)	Max. Länge des Förderers (m)	Max. Fördergeschwindigkeit (m/min)
A06 (65mm)	15-140	10	2	150	40	50*
A08 (85mm)	20-200	15	10	200	30	50*
A10 (105mm)	25-300	20	15	150-200	30	50*
A17 (175mm)	70-400	15	-	200	30	50*
A29 (295mm)	70-400	15	-	200	30	50*

* für höhere Transportgeschwindigkeiten kontaktieren Sie bitte Ihren lokalen E-M-M-A Partner



E-M-M-A: Anwendbar in verschiedenen Umgebungen.
 E-M-M-A: Passt zu Ihren bestehenden Einrichtungen.
 E-M-M-A: Eine zukunftsichere Investition.



E = Economical

Wir beschränken uns auf das Wesentliche. Das System erlaubt Vielfalt und ist preiswert.

M = Modular

Unsere Komponenten sind standardisiert. Sie werden wie Bausteine zusammengesetzt oder ausgetauscht.

M = Multifunktionell

Unsere Module bilden individuelle Fördersysteme. Sie transportieren Karosserieteile oder auch Schokolade. Für weitere Lösungen werden sie neu konfiguriert und wieder verwendet.

A = Automation

Wir automatisieren für Sie ihre Fertigung.



**INDIVIDUELLE FÖRDERLÖSUNGEN AUS 400
 E-M-M-A KOMPONENTEN UND VIEL ERFAHRUNG**

- > mit geringem Platzbedarf
- > zügig projektiert und einfach aufgebaut
- > an geänderte Produktionsbedingungen rasch angepasst
- > erweiterbar, änderbar, wieder verwendbar
- > horizontale und vertikale Kurven ohne Umsetzen in einem Zug durchfahrbar
- > kosten- und energiesparend
- > kombiniert mit moderner Steuerungstechnik
- > sicher und stabil
- > prompt verfügbar und bequem zugestellt

